

ИЛКОН

производственная фирма

Схема сборки

Лист 1

Листов 1



Коллекция "Торонто"

Стойка-ресепшн ФТСК-80У, ФТСК-120У

Фирма оставляет за собой право вносить изменения, не влияющие на качество изделия!

Сборку производить на твердой ровной поверхности!

К задней стенке (VII) саморезами 3,5x20 (9) прикрепить накладку (VIII). В соответствующие отверстия в задней стенке (V) вставить шканты (1), вкрутить дюбеля эксцентрики (5) и вставить эксцентрики (4) стрелкой в направлении отверстия. В нижние торцевые отверстия задней стенки (VII) вбить крепежи для опор (7) и вкрутить опоры (8)(рис. 1).

В столешницу (I) в соответствующие отверстия вкрутить дюбеля эксцентрики (5) и вставить эксцентрики (3) стрелкой в направлении отверстия. В верхнюю столешницу (II) в соответствующие отверстия вставить шканты (1) и вкрутить дюбеля эксцентрики (5)(рис. 2).

В нижние торцевые отверстия больших стоек (III, IV) вбить крепежи для опор (7) и вкрутить опоры (8), в соответствующие отверстия в пласти вставить эксцентрики (3) стрелкой в направлении отверстия. В соответствующие отверстия в пласти в малых стойках (V, VI) вставить эксцентрики (3) стрелкой в направлении отверстия. Собрать между собой стойки малые (V, VI), столешницу (I), стойки большие (III, IV), поворачивая эксцентрики по часовой стрелке(стойки малые и большие скрепляются между собой при помощи двухстороннего штока (6))(рис. 3).

Прикрепить переднюю панель (VII) к стойкам и столешнице, поворачивая эксцентрики по часовой стрелке. Установить и закрепить верхнюю столешницу (II). В столешницу (I) установить заглушка для проводов (2)(рис. 4).

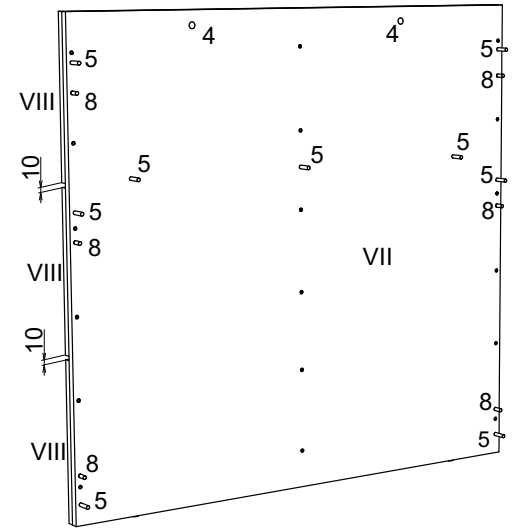


рис. 1

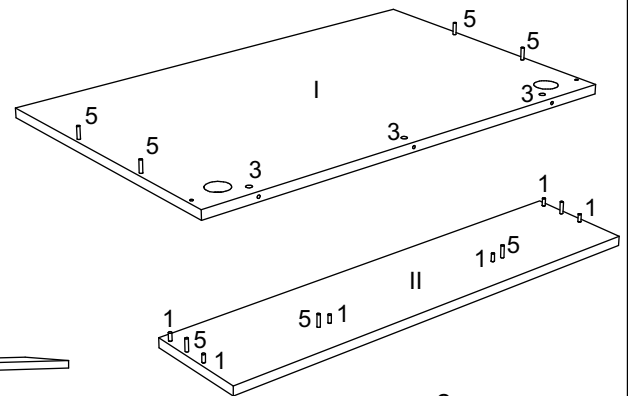


рис. 2

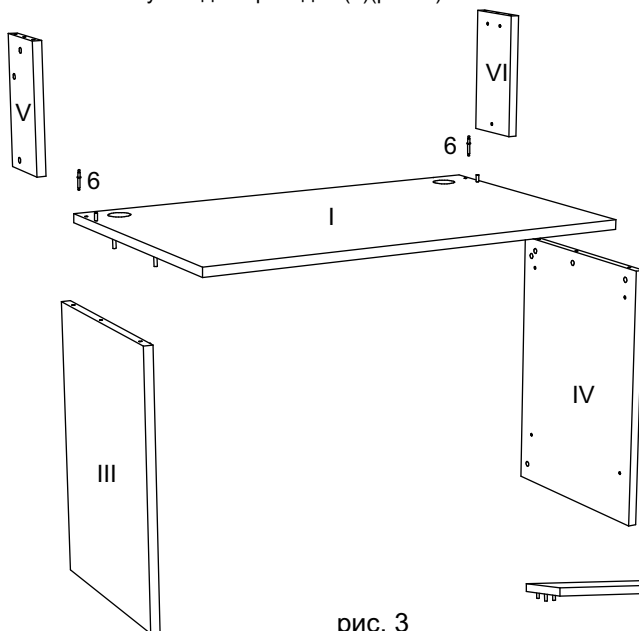


рис. 3

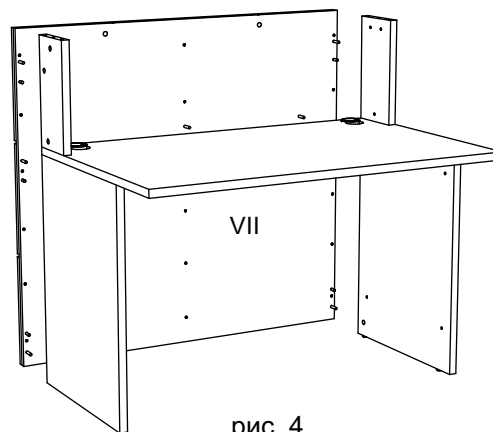


рис. 4

I - Столешница

III - Стойка левая большая

V - Стойка левая малая

VII - Передняя панель

II - Столешница верхняя

IV - Стойка правая большая

VI - Стойка правая малая

VIII - Накладка

1	2	3	4	5	6	7	8	9
10	11	12	13					3,5x20