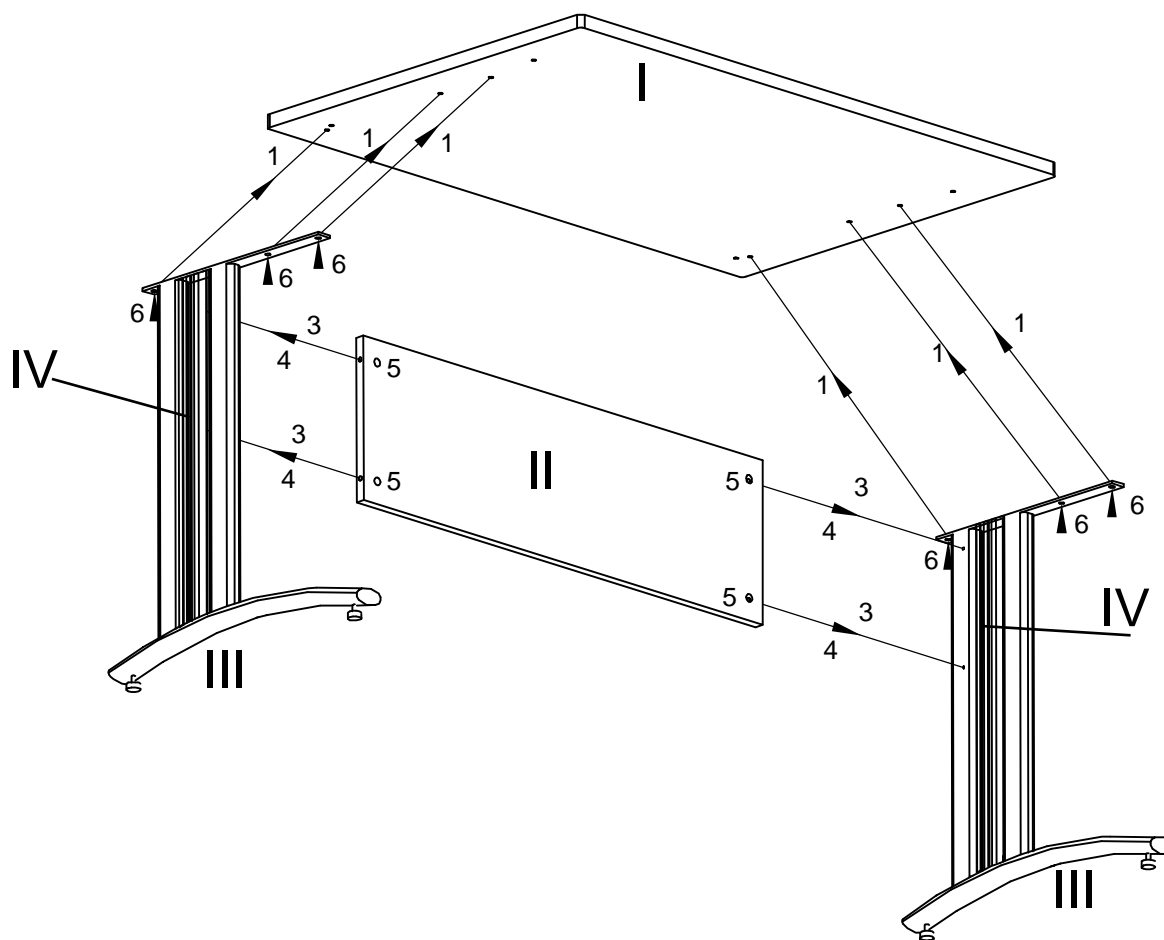


Коллекция мебели "Стиль"

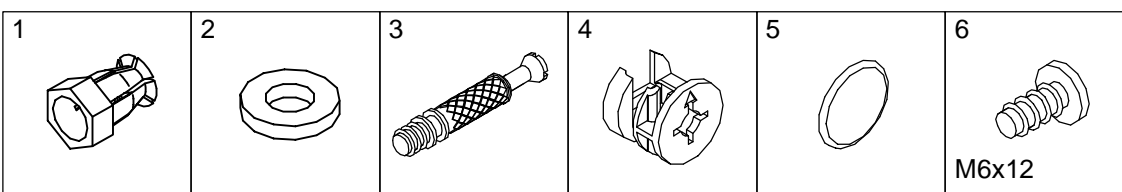
Столешница ССБС-9У с опорами ОРСП-61/1 и передней панелью ССБД-9У

Столешница СМБС-10, СМБС-13 с опорами ОРСУ-75/1 и передней панелью СМБД-10, СМБД-13

v1

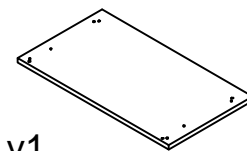


1. При сборке стола в комплекте с передней панелью вкрутить дюбеля стяжек (3) в опоры стола (III) используя шайбы (2).
2. Забить футорки (1) в столешницу (I) согласно приложенной схеме расположения отверстий.
3. При сборке стола в комплекте с передней панелью вставить в переднюю панель (II) эксцентрики стяжки (4) стрелкой в направлении отверстий на торце.
4. Собрать основание стола соединив опоры стола (III) передней панелью (II) - пристыковать переднюю панель (II) к опорам стола (III) и затянуть стяжки эксцентрики (4).
5. Установить столешницу (I) на собранное основание и прикрепить опоры стола (II) винтами (6).
6. Закрыть стяжки эксцентрики (4) заглушками (5).
7. При необходимости отрегулировать высоту стола регулируемыми опорами.
8. При установке вставок ФРВС-1 (IV) в опоры (III), необходимо подогнуть торцевые части вставок, а также немного вогнуть центральную часть вставки для того, чтобы вставка установилась ровно.



ИЛКОН  
производственная фирма

# СХЕМА РАСПОЛОЖЕНИЯ ОТВЕРСТИЙ



Коллекция мебели "Стиль"  
Столешница ССБС - 9У, СМБС-10, СМБС-13

v1

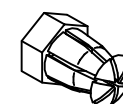


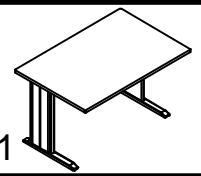
Положить столешницу отверстиями вверх. В зависимости от устанавливаемых опор, забить цанговые футорки (1), из комплекта фурнитуры опор, в соответствующие отверстия:

Для комплекта Т-образных опор перфорированных ОРСП-61/1, ОРСУ-75/1 - отверстия 2.

Для комплекта Т-образных опор ОТГСП-61, ОТГСУ-75/1 - отверстия 1.

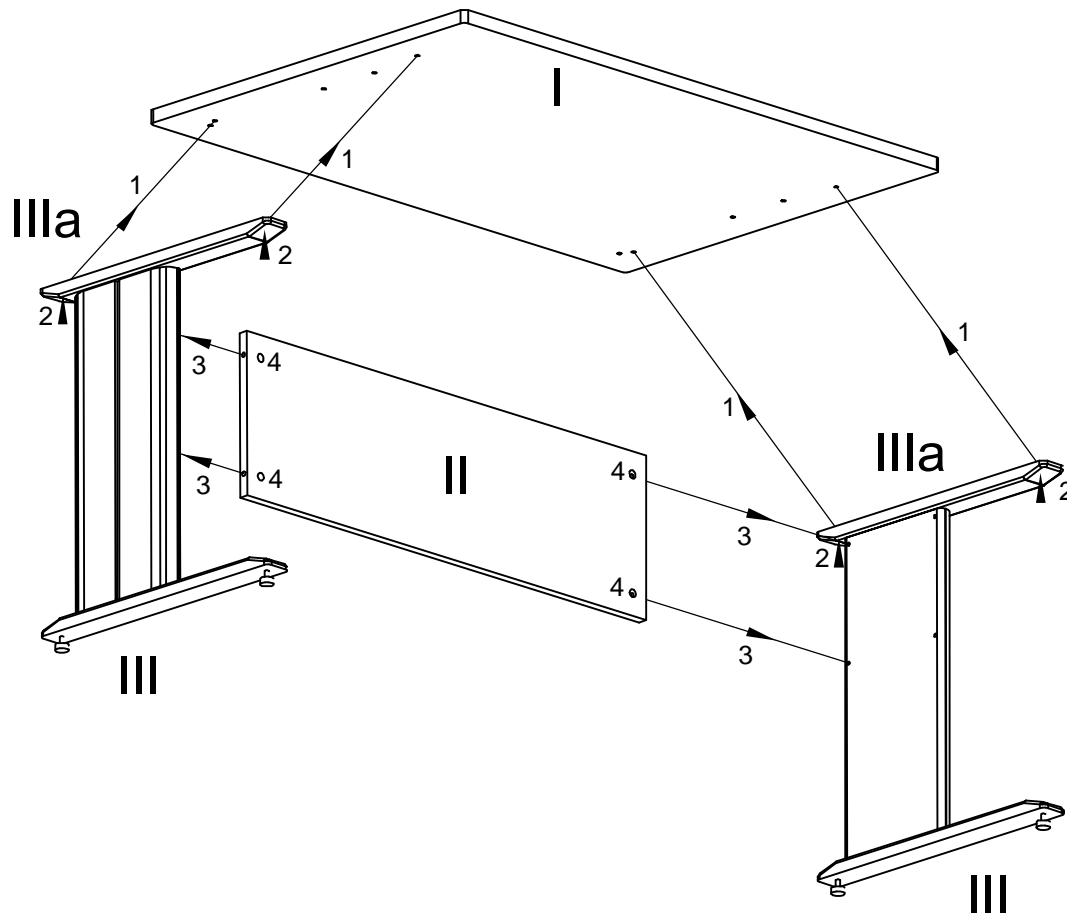
1





v1

Коллекция мебели "Стиль"  
 Столешница ССБС-9У с опорами ОТГСП-61 и передней панелью ССБД-9У  
 Столешница СМБС-10/13 с опорами ОТГСУ-75/1 и передней панелью СМБД-10/13



1. При сборке стола в комплекте с передней панелью вкрутить дюбеля стяжек (3) в опоры стола (III).
2. Забить футорки (1) в столешницу (I) согласно приложенной схеме расположения отверстий.
3. При сборке стола в комплекте с передней панелью вставить в переднюю панель (II) эксцентриковые стяжки (4) стрелкой в направлении отверстий на торце.
4. В опорах (III) ослабить крепление верхних планок (IIIa), открутив крепёжные винты.
5. Собрать основание стола соединив опоры стола (III) передней панелью (II) - пристыковать переднюю панель (II) к опорам стола (III) и затянуть стяжки эксцентрики (4).
6. В опорах (III) закрепить верхние планки (IIIa), закрутив крепёжные винты.
7. Установить столешницу (I) на собранное основание и прикрепить опоры стола (II) винтами (2).
8. Закрыть стяжки эксцентрики (4) заглушками (5).
9. При необходимости отрегулировать высоту стола регулируемыми опорами.

