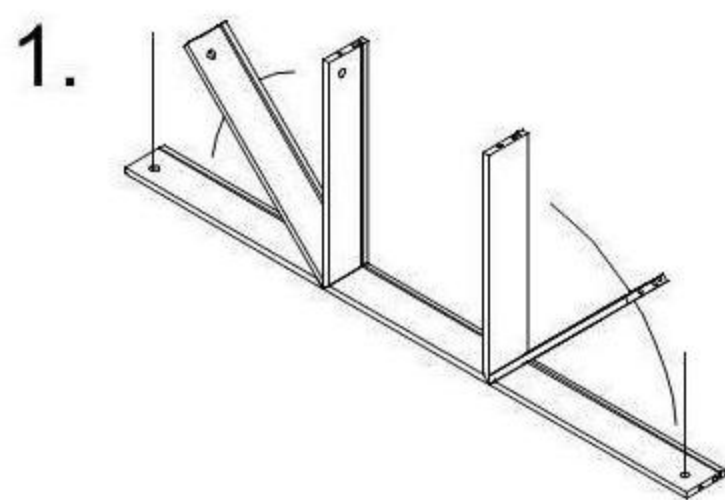


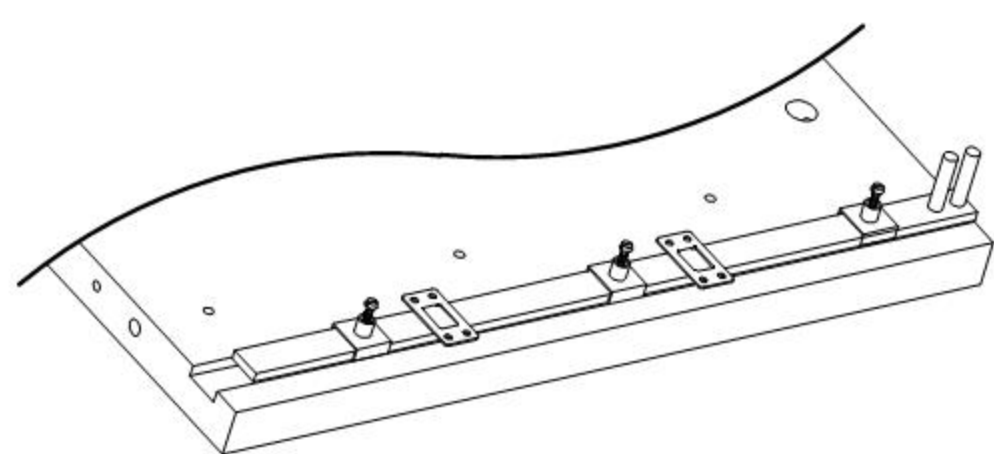


Коллекция "АТТАШЕ-М"
Тумба мобильная АТ-М-ТМФУ

Собрать ящики. В фолдинги вставить шканты(1). Согнуть фолдинги, установить в продольный паз фолдинга дно ящика. Присоединить переднюю панель (I) и затянуть отверткой стяжки-эксцентрики (2) на боковых панелях. Присоединить переднюю панель и затянуть отверткой, поворачивая по часовой стрелке, стяжки-эксцентрики (2) на боковинах. К передней панели привинтить ручку имеющимися при ней винтами. Прикрепить к боковым панелям направляющие шурупами (9)



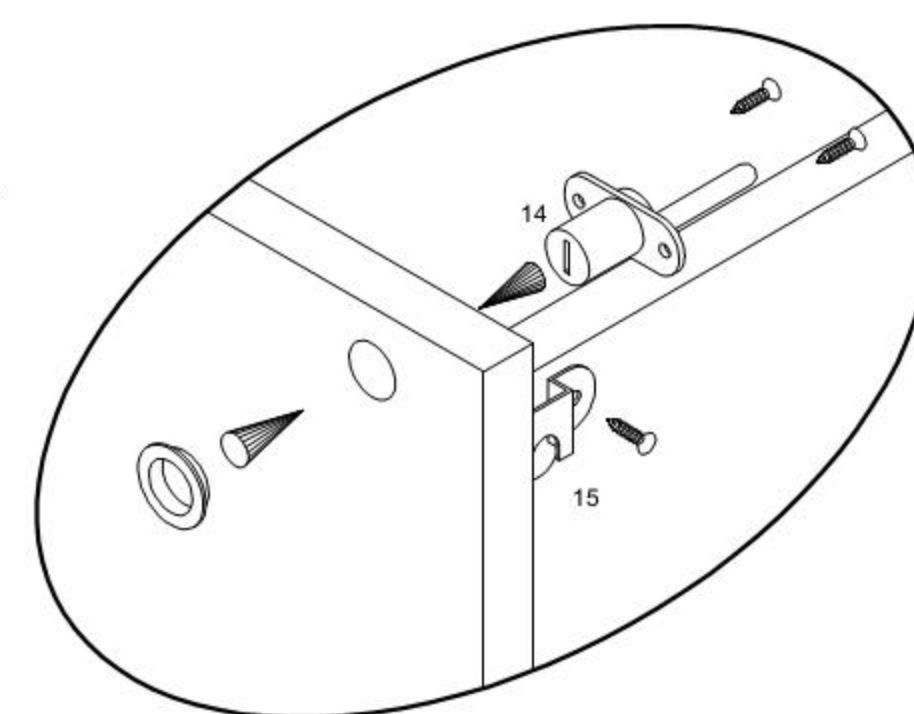
Регулировка ящиков.
Вынуть ящики и отрегулировать положение, сместив направляющие или вставив между боковинами и направляющими шайбы



2.

Сборка центрального замка .

Надеть запирающие штыри и держатели на штангу центрального замка в указанном порядке. Закрепить запирающие штыри на штанге центрального замка прилагающимися к ним стопорными винтами .

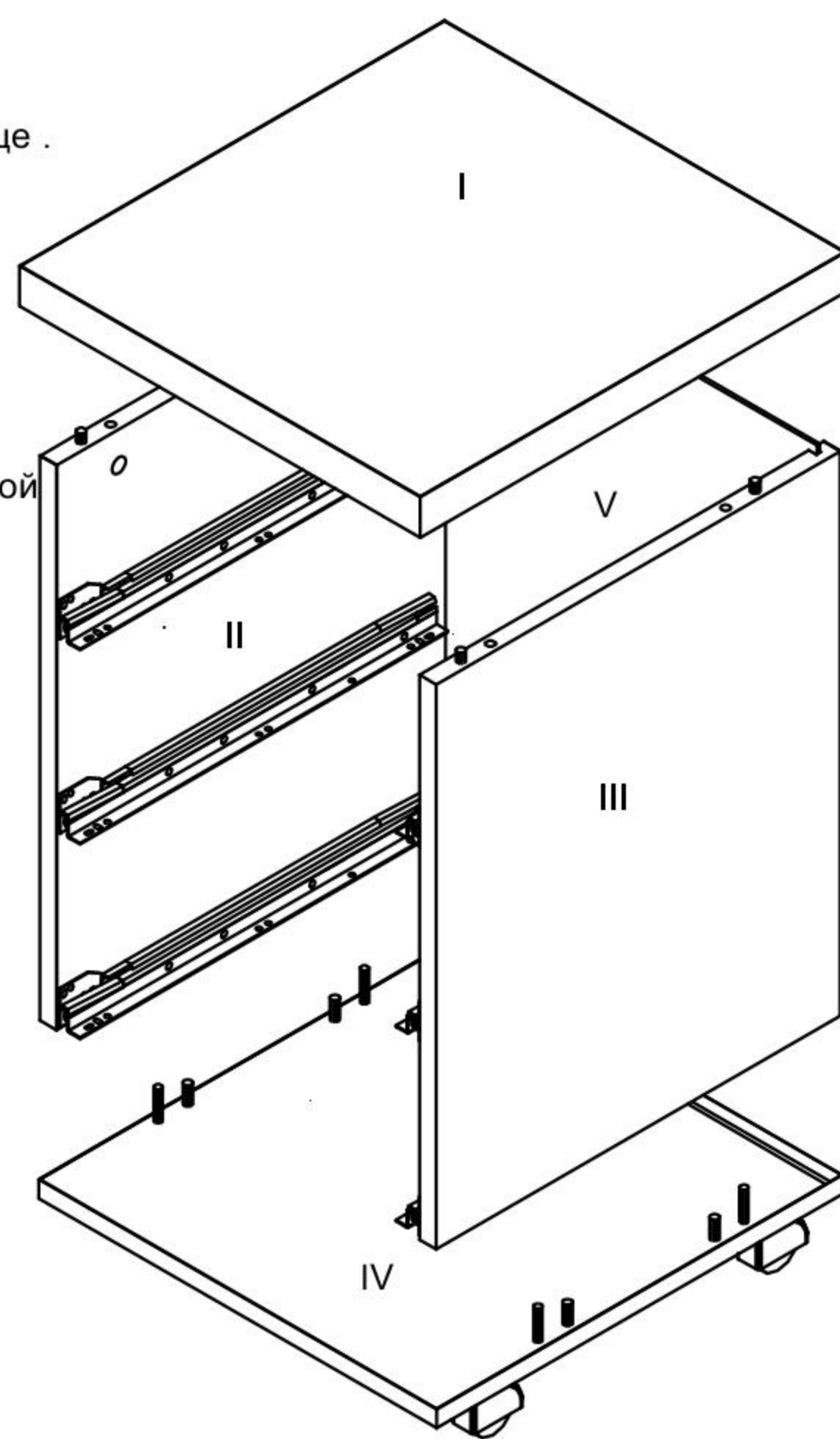


Сборка корпуса тумбы.

Положить стойки (II,III), отверстиями вверх.
Вставить шканты (1) и стяжки-эксцентрики (2) стрелкой в направлении отверстий на торце .
Прикрепить к стойкам (II,III) нижние планки направляющих (7) евровинтами (4).
Положить крышки (I,IV), отверстиями вверх.
Вставить в крышки (I,IV) дюбеля стяжек-эксцентриков (3).
Присоединить к стойке (II,III) крышку (IV) и затянуть отверткой, поворачивая по часовой стрелке, стяжки-директа (5).
Вставить в пазы между стоек (II,III) стенку заднюю (V).
Закрыть все отверстия стоек (II,III) и крышек декоративными заглушками (10,11)
Присоединить к стойкам верхнюю крышку тумбы и затянуть отверткой, поворачивая по часовой стрелке, стяжки-эксцентрики (2).

Сборка тумбы.

Прикрепить шурупами (9) к днищу тумбы роликовые опоры (13).
Вставить ящики. Если требуется, вынуть ящики и отрегулировать их положение, вставив между боковинами и базовыми планками направляющих шайбы (8), выбрав тем самым лишний зазор .



- I - Крышка верхняя
- II- Стойка правая
- III- Стойка левая
- IV- Крышка нижняя
- V - Стенка задняя
- VI - Фасад ящика
- VII - Панель боковая ящика
- VIII- Панель задняя ящика
- IX- Дно ящика

1	2	3	4	5	6	7	8
9	10	11	12	13	14	15	