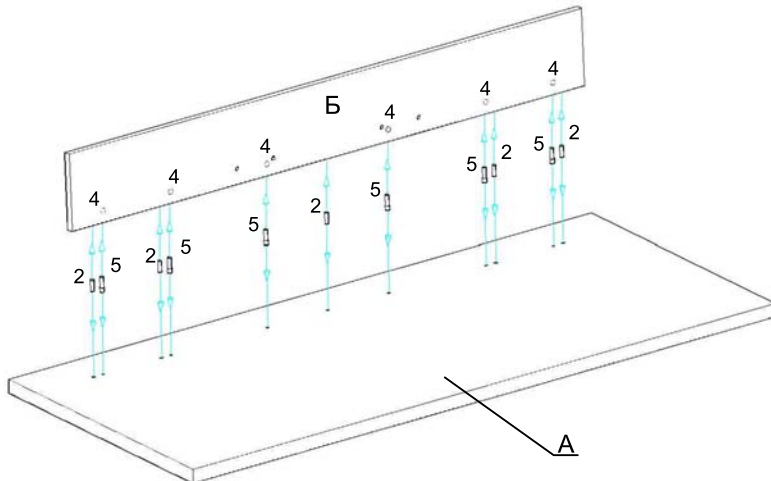
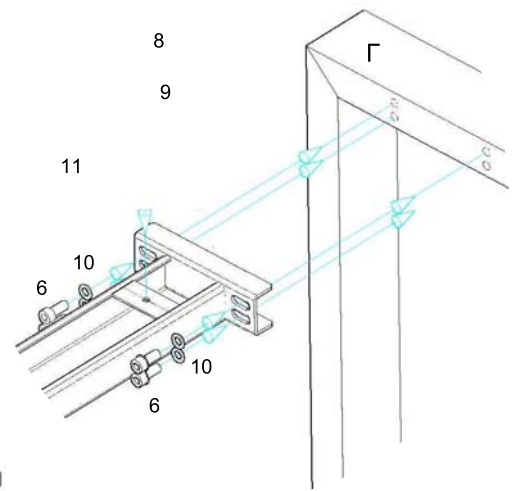
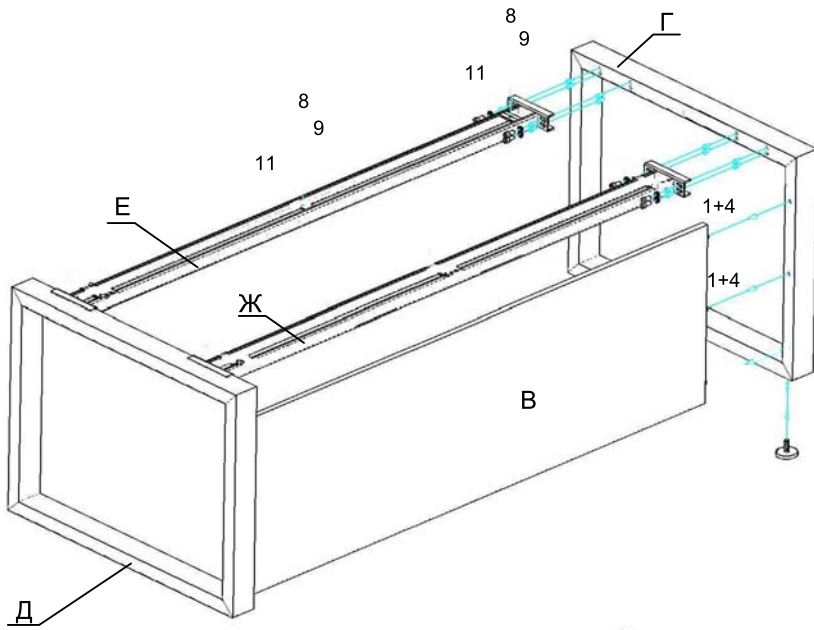


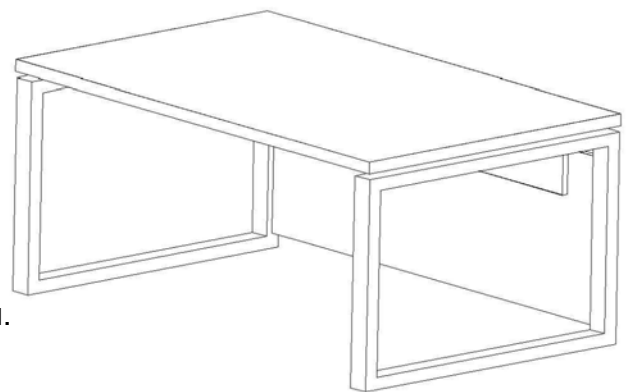
Модель "Сенатор"  
СЕСТ-4

- А - столешница;
- Б - царга верхняя;
- В - царга нижняя;
- Г - опора левая;
- Д - опора правая;
- Е - траверса со стыковочными  
резьбами;
- Ж - траверса без стыковочных  
резьб.



На опорах для постолья (Д) и (Г)  
вкрутить регулируемые опоры (12)

В верхнюю царгу (Б) установить стяжки Растекс (4). В столешницу (А) вкрутить дюбеля (5), в отверстия забить шканты (2). В нижнюю царгу (В) и установить стяжки Растекс (4). В опорах (Г) и (Д) вкрутить стойки (1). Положить одну опору (Д) отверстиями вверх и вставить траверсы (Е) и (Ж), закрепляя их винтами (8) с шайбами (11). Вставить нижнюю царгу (В) в опору (Д), закручивая стяжки Растекс (4) до упора по часовой стрелке. Вставить вторую опору (Г) аналогичным образом.



Прикрутить столешницу к  
металлокаркасу саморезами.

