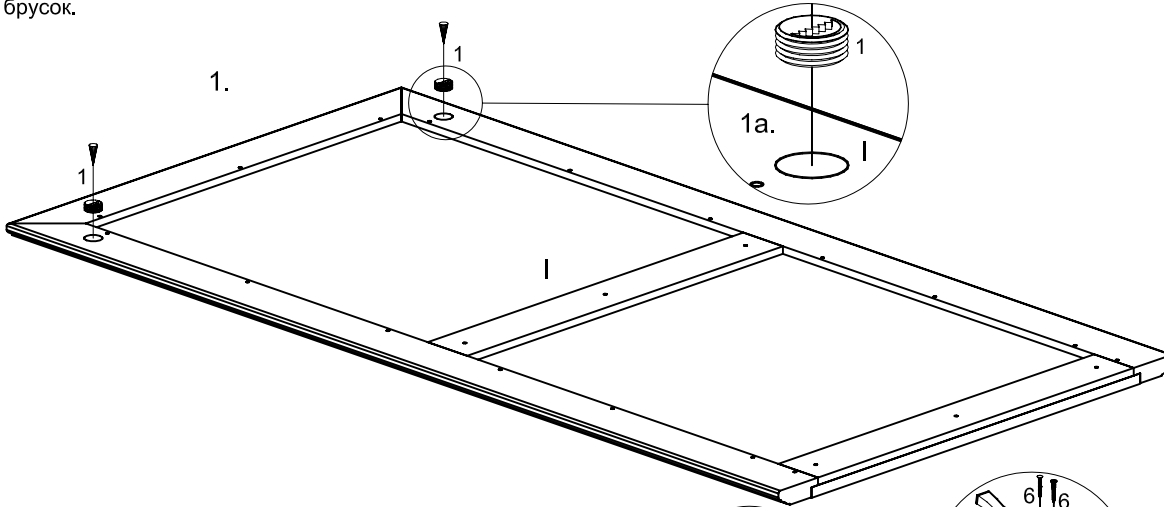
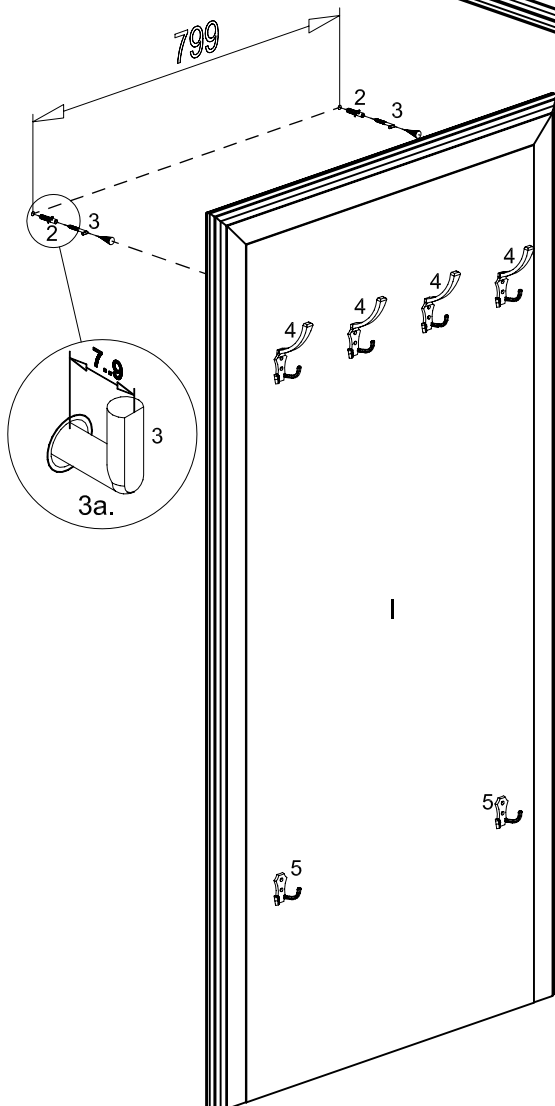
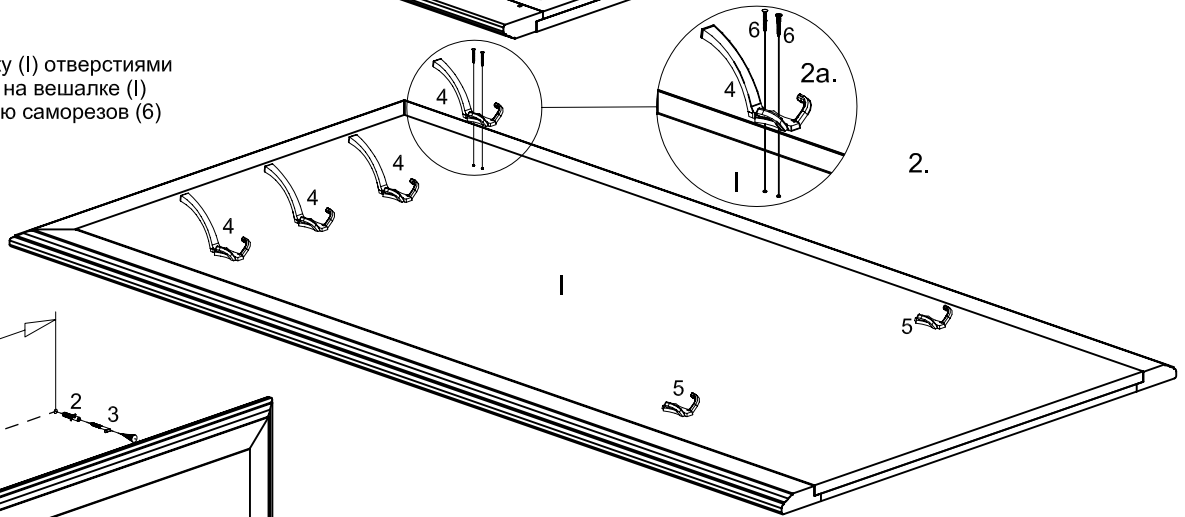


Модель "Версаль"
Вешалка ГВ-82

Положить вешалку (I) на ровную чистую поверхность глухими отверстиями Ø30мм вверх (рис. 1). В отверстия Ø30мм легким постукиванием запрессовать навесы для шкафов (1) (рис. 1 и 1а). Во избежание повреждения навеса для шкафов, для запрессовки рекомендуется использовать резиновый молоток, в случае его отсутствия, запрессовку производить через фальш-панель или брусок.



Перевернуть вешалку (I) отверстиями Ø30мм вниз. Закрепить на вешалке (I) крючки (4 и 5) с помощью саморезов (6) (рис. 2 и 2а).



Определить место для установки вешалки согласно дизайн-проекта. Сделать разметку для навески вешалки (рис. 3).

Просверлить в намеченных точках отверстия Ø8мм и глубиной 40мм, забить дюбеля (2) и ввернуть крючки для навески шкафов (3) так, чтобы вылет крючка составлял примерно 7..9 мм (3 и 3а).

!!! Следует учитывать, что дюбеля предназначены для использования с полнотельными кирпичами, силикатными полнотельными кирпичами, бетоном или клинкерными кирпичами !!!

Навесить вешалку (I) на крючки (3) (рис. 3).

I - Вешалка

1	2	3	4	5	6
					3,5x15